

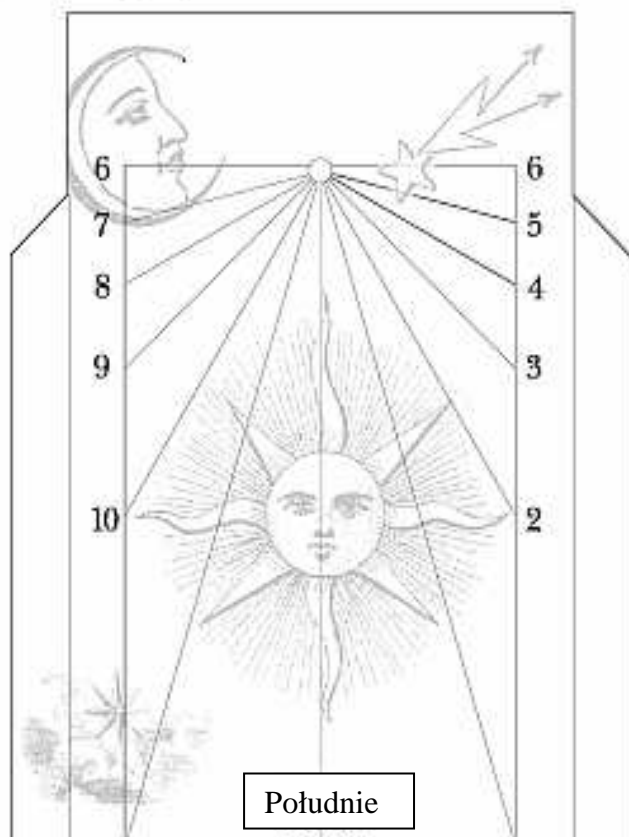
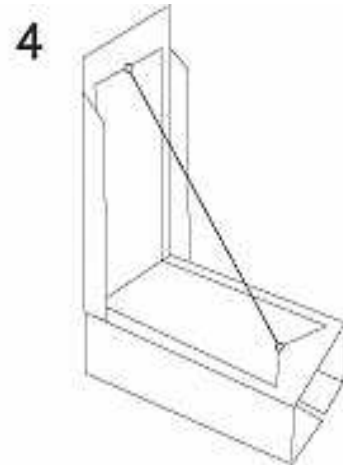
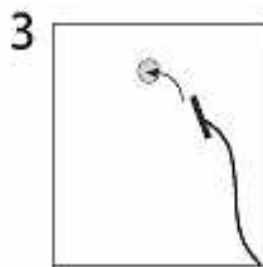
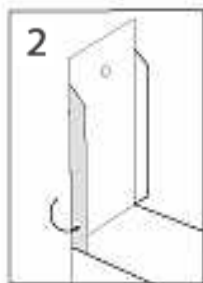
UNIwersYTET PEDAGOGICZNY
im. KOMISJI EDUKACJI NARODOWEJ



www.up.krakow.pl

*prestiz
profesjonalizm
nowoczesność*

1

- Wyciąć i zagiąć podstawkę wg linii dla danej szerokości geograficznej np: Kraków 50° (rys. 1).
- Ustawić ścianki zegara pod kątem prostym (rys.2).
- Przykleić do podstawki
- Dobrać długość nitki tak by płaszczyzny zegara były prostopadłe do siebie (rys.4).
- Do pionowej ścianki przykleić z tyłu pasek kartonu z logo UP oznaczony linią przerywaną.
- Dolną część paska z rysunkiem 1 wsunąć pod podstawę zegara. Pasek sprężynując będzie napinał nitkę.

